

S-1140/S-1240 Slussventil DN 80-150

DIN F4 kort bygglängd / DIN F5 lång bygglängd

02-02/12.2011 **2**
Side 1 av 2

Användning och speciella egenskaper

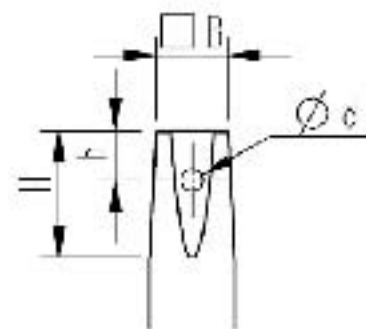
- Användningsområde: Vatten och avloppsvatten
- Dricksvatten godkänd
- Lämpad för markförläggning
- Spindel i rostfritt stål
- Enkel låsbar bajonettkoppling för spindelförlängare
- Ytbehandlad in- och utvändigt med epoxi
- Helgummerad sluss
- Dubbla o-ringar som ligger skyddade i egna spår
- Inbyggd överdelspackning
- Skyddspackning vid spindeltopp
- Designtryck: 64 bar



Ny överdel under 2011.
Anpassad till befintliga
ventilhus

Teknisk beskrivning

- Standard: DIN 3352-1/4, DIN 3840, ISO 7259, EN 1074, EN 1171
- Bygglängd S-1140: EN558/ISO 5752 serie 14
- Bygglängd S-1240: EN558/ISO 5752 serie 15
- Flänsar: standardborring PN 10 (EN1092-2)
- Tryckklass: PN16, undertryck -0,8 bar, högerstängande
- Provtryck: öppen ventil 24 bar, stängd ventil 21 bar
- Max arbetstemperatur: 50° C
- Ytbehandlad med epoxi min. 250 µm
- Färg: Blå, RAL 5017
- Överdel: Monterad med insexskruvar är skyddade med värmetåligt vax
- Ventiltopp: Bajonettår för spindelförlängare S-1880
- Spindel: Icke stigande med konisk fyrkant, DIN 87304
(se tabell: mått spindeltopp)



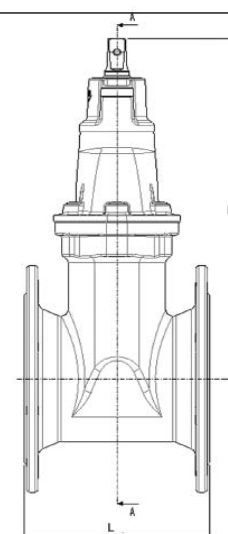
Mått spindeltopp

DN	B	H	h	d
80-150	19,3	38	17	7

Beställning och data

Mått och beställningsnummer

Serie	DN mm	H mm	L mm	Vikt kg	Kv m ³ /h	Z	Esco nr.	RSK nr.
S-1140	80	339	180	22	567	0,2	0011400080	425 45 04
	100	330	190	23	885	0,2	0011400100	425 45 12
	125	430	200	33	1384	0,2	0011400125	425 45 13
	150	430	210	38	2301	0,15	0011400150	425 45 20
S-1240	80	339	280	23	567	0,2	0012400080	425 45 23
	100	330	300	25	885	0,2	0012400100	425 45 24
	125	430	325	33	1384	0,2	0012400125	425 45 25
	150	430	350	42	2301	0,15	0012400150	425 45 26

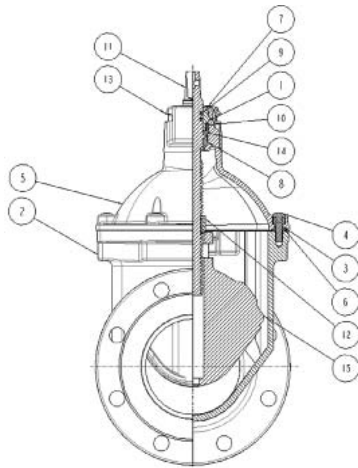


Kongsberg Esco AB tar ej på sig ansvar för eventuella fel i kataloger, broschyrer eller annat tryckt material. Kongsberg Esco förbehåller sig rätt till (konstruktions) ändringar av sina produkter utan föregående avisering. Det gäller produkter upptagna på inestående order under förutsättning att redan avtalade specifikationer ej ändrats.

S-1140/S-1240 Slussventil DN 80-150

DIN F4 kort bygglängd/DIN F5 lång bygglängd

02-02/12.2011 **2**
Side 2 av 2

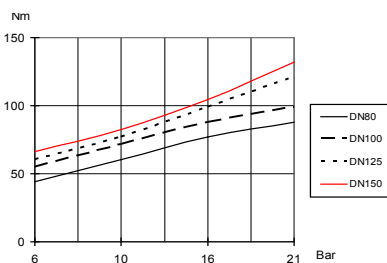


Material

Pos	Detalj	Material
1	Bajonettfattning	Mässing CuZn39Pb3
2	Hus	Segjärn EN 1563 EN-GJS-500-7
3	Insexskruv	Stål 8.8
4	Vax	
5	Överdel	Segjärn EN1563 EN-GJS-500-7
6	Överdelspackning	Gummi(NBR)
7	Märkning	(Stängriktning)
8	Nedre lager	POM-C
9	O-ring spindel	Gummi (NBR)
10	O-ring bajonett	Gummi (NBR)
11	Spindel	Rustfritt stål 1.4021
12	Spindelmutter	RG5
13	Plastkåpa	POM-C
14	Övre lager	POM-C
15	Sluss	Segjärn EN1563 ENGJS 500-7

Karaktäristik

Öppen/Stängd moment

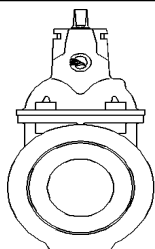


Manövermoment

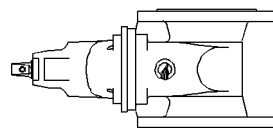
DN	Antal varv öppen/stängd	Ventilens innerdiameter	Max tillåtet vridmoment
80	22	87	120 Nm
100	22	97	150 Nm
125	31	125	200 Nm
150	32	140	225 Nm

Om ventilen inte stänger vid max moment kolla möjliga hinder eller fel med ventilen.

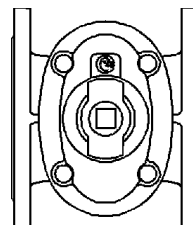
Monteringsmöjligheter



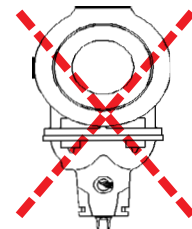
Rekommenderas



Möjlig



Möjlig



Rekommenderas ej

Tilläggsutrustning och varianter

Tilläggsutrustning

S-1110 Ratt
S-1880 Spindelförlängare
S-1830/S-1835/S-1840 Betäckning

Varianter

S-1141/S-1241 Vänsterstängande
S-1155/S-1255 F4/F5, med indikator
S-1160/S-1260 F4/F5, med el.aktuator AUMA
S-1161/S-1261, förbättrad för aktuator