

S-1400 ESCO Avluftningsventil

Trippelfunktion

09-11/05.2010 **9**
Side 1 av 2

Användning och speciella egenskaper

- Andämningsområden: Vatten
- Stor kapacitet
- Trippelfunktion
 1. Stor utluftning
 2. Liten utluftning
 3. Motverkar undertryck (vakuüm: full kapacitet på insug)
- Placeras i ledningsnätets högsta punkt
- Enkel montering, se S-1450 mellanring
- Periodisk underhåll rekommenderas, för att underlätta detta arbete är det bra att montera in en manuell stängventil

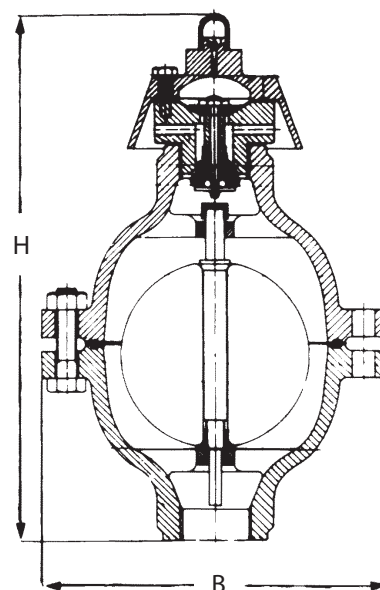


Teknisk beskrivning

- Tryckklass: PN 16
- Max arbetspemeratur: 50°
- Provtryck: 17,6 bar
- Byggmått: Se tabell
- Anslutning: Invändigt gängad R40
- Ytbehandling: Epox min. 250 µm
- Färg: Blå, RAL 5017

Beställning och mått

DN mm	H mm	B mm	Vikt kg	Esco nr.	RSK nr.
40	350	225	13	0014000001	428 76 29



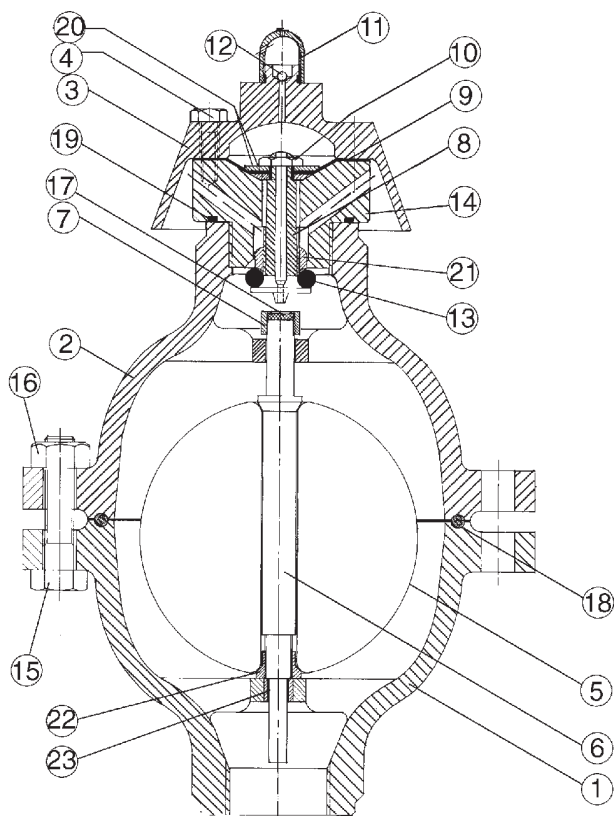
Kongsberg Esco AB tar ej på sig något ansvar för eventuella fel i kataloger, broschyrer eller annat tryckt material. Kongsberg Esco förbehåller sig rätt till (konstruktions) ändringar av sina produkter utan föregående avisering. Det samma gäller produkter upptagna på inestående order förutsättning att redan avtalade specifikationer ej ändrats.

S-1400 ESCO Avluftningsventil

Trippelfunktion

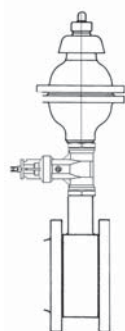
09-11/05.2010 **9**
Side 2 av 2

Materialspecifikation

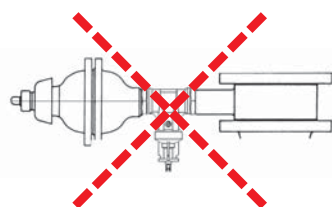


Pos	Detalj	Material
1-2	Hus	Gjutjärn EN 1561 EN-GJL-200
3	Överdel	RGEN-CC491K
4	Sexskantskruv	Rostfritt stål A2
5	Kula/flottör	ABS-plast
6	Spindel	Mässing NS 16130-18
7	Packningsmutter/ Kapselmutter	Mässing NS 16130-18
8	Stämpelstång	Mässing NS 16130-18
9	Membran	Gummi (NBR)
10	Mutter	Mässing NS 16130-18
11	Kappa	Mässing NS 16130-18
12	Stålkula	Rostfritt stål EN 10 088-3
13	O-ring	Gummi (NBR)
14	Ventilhus	Mässing NS 16130-18
15	Sexskantskruv	Värmförzinkat stål 8.8
16	Mutter	Värmförzinkat stål 8.8
17	Packning ventil	Gummi (NBR)
18	Packning hus	Gummi (NBR)
19	O-ring	Gummi (NBR)
20	Skivor för membran	Mässing NS 16130-18
21	Mutter	Mässing NS 16130-18
22	Mutter	Mässing NS 16130-18
23	Lagring	Mässing NS 16130-18

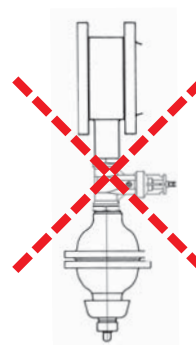
Monteringsmöjligheter



Rekommenderas



Ej möjligt



Ej möjligt

Tilläggsutrustning

För längre livslängd på avluftaren rekommenderas en regelbunden konditionering av ventilen, använda t.ex. en manuell servisventil under avluftsventilen som avstängning, t.ex. S-2160 DN 32 (Esco nr.: 0021600040).