

S-1410 ESCO Triovent - avluftningsventil 1 1/2" och 2"

Trippelfunktion

09-12/05.2010 **9**
Side 1 av 2

Användning och speciella egenskaper

- Användningsområde: Vatten
- Tre funktioner
 1. Stor urluftningskapasitet vid påfylling
 2. Stor kapacitet vid automatisk urluftning
 3. Vakuum (full kapacitet på insug)



Teknisk beskrivning

- Standard: EN 1074-1, EN 1074-4, ISO 5208
- Tryckklass: PN 16
- Max arbetstemperatur: 50°C
- Provtryck: 24 bar = 1,5 x PN
- Byggmått: Se tabell
- Arbetstryck: 0,2 - 16 bar
- Gänganslutning :
 - invändig 1 1/2"
 - utvändig 2"



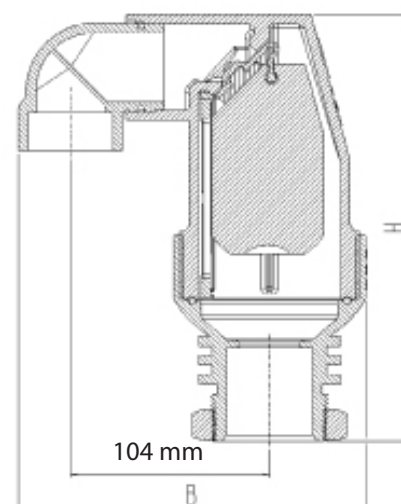
Beställning och data

S-1410

DN mm	H mm	B mm	Vikt kg	Esco nr.	RSK nr.
50	222	181	0,970	0014100001	

Urluftningsarea:
Automatisk avluftning undertryck: 12mm²
Tömd ledning: 804 mm²

Rörgångor:
Max vridmoment: 25 Nm



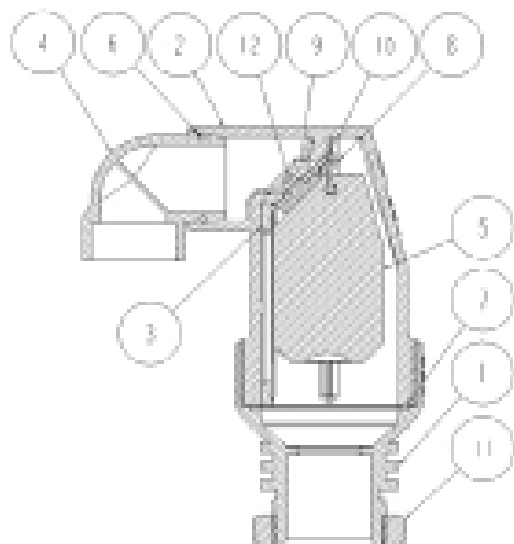
Kongsberg Esco AB tar ej på sig något ansvar för eventuella fel i kataloger, broschyrer eller annat tryckt material. Kongsberg Esco förbehåller sig rätt till (konstruktions) ändringar av sina produkter utan föregående avisering. Det samma gäller produkter upptagna på inestående order förutsatt att redan avtalade specifikationer ej ändrats.

S-1410 ESCO Triovent - avluftningsventil 1 1/2" och 2"

Trippelfunktion

09-12/05.2010 **9**
Side 2 av 2

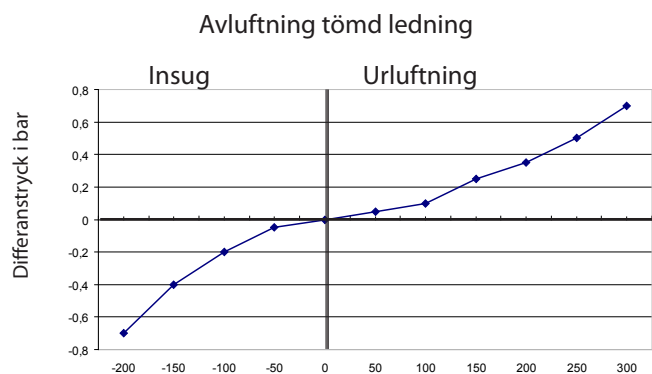
Materialspecifikation



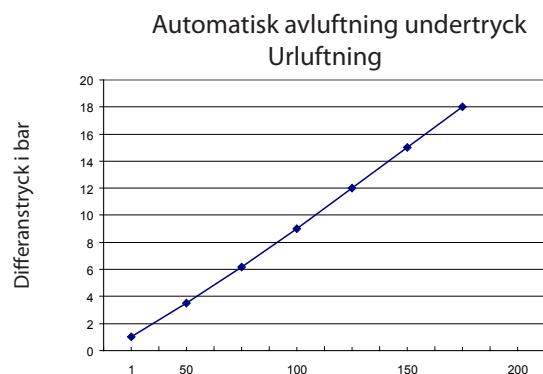
Pos	Detalj	Material
1	Hus	NORYL® EN265- PPO
2	Överdel	NORYL® EN265- PPO
3	Låspinne	NORYL® EN265- PPO
4	Aslutning	PP
5	Flottör	PEHD
6	O-ring	Gummi EPDM
7	O-ring	Gummi EPDM
8	Tätning	Gummi EPDM
9	Tätningsslaff, botten	NORYL® EN265- PPO
10	Tätningsslaff, topp	POM
11	Stödmutter	Mässing

S-1410

Kapacitetsdiagram



Mängd m³/t



Mängd m³/t

Tilläggsutrustning och andra varianter

S-1415 - Backventil: Esco nr. 0014150001

S-1420 - Avluftningsventil med backventil : Esco nr. 0014200001
(S-1410 + S-1415 ihopmonterade)



S-1415