

S-2500 Tilbakeslagsventil

09-06/06.2011 **9**
Side 1 av 2

Bruksområde og spesielle egenskaper

- Bruksområde: Vann og avløp
- Innebygd dekselpakning (o-ring)
- Renseplugg hull muliggjør innsetting av løfteinnretning for klaff
- Gummibelagt klaff

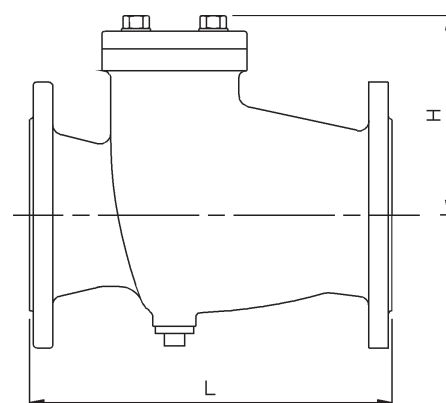


Teknisk beskrivelse

- Standarder: DIN 3202, EN 545
- Byggelengde: DIN 3202 F6
- Trykkklasse: PN 16
- Flenser: Standardboring PN 10
- Temperaturgrense: 50°
- Prøvetrykk åpen ventil: 24 bar
- Prøvetrykk stengt ventil: 17.6 bar
- Prøvetrykk lukket ventil: < 0,05 bar
- Stengetrykk: 0,05 bar
- Overflatebehandling: Epoxybelagt
- Produktfarge: Blå, RAL 5017

Referanser, dimensjoner og ytelser

DN mm	H mm	L mm	Vekt kg	Kv m ³ /h	Z	Esco nr.	NRF nr.
65	122	240	19	335	0,2	25000065	554 2129
80	140	260	22	507	0,2	25000080	554 2133
100	152	300	26	792	0,2	25000100	554 2136
125	162	350	34	1238	0,2	25000125	554 2139
150	180	400	45	2228	0,15	25000150	554 2143
200	205	500	57	3960	0,15	25000200	554 2149

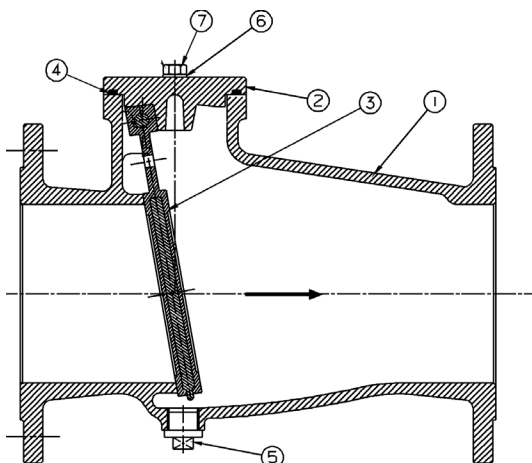


Kongsberg Esco AS påtar seg ikke ansvar for eventuelle feil i sine datablader, brosjyrer eller annet trykket materiale. Kongsberg Esco AS forbeholder seg rett til konstruksjonsendringer av sine produkter uten forvarsel. Dette gjelder også produkter som inngår i allerede definerte ordre under forutsetning av at avtalte spesifikasjoner ikke endres. Samtlige varemerker i dette materialet er respektive firma sin eiendom. Kongsberg Esco AS sin logo er varemerket til Kongsberg Esco AS. Alle rettigheter forbeholdes.

S-2500 Tilbakeslagsventil

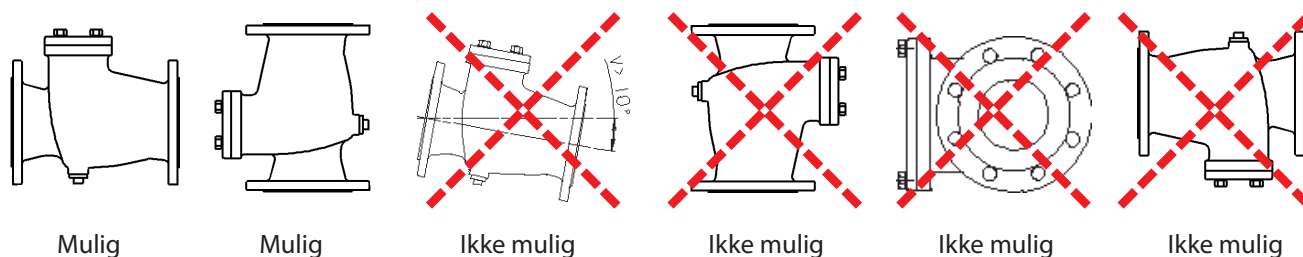
09-06/06.2011 **9**
Side 2 av 2

Materialspesifikasjon



Pos	Detalj	Materialer
1	Ventilhus	Seigjern EN 1563 EN-GJS-500-7
2	Lokk	Seigjern EN 1563 EN-GJS-500-7
3	Klaff	DN 65-150: Seigjern EN 1563 EN-GJS-500-7 Gummi NBR) DN 200: St. 37-2, NS 12120 Gummi (NBR)
4	O-ring	Gummi (NBR)
5	Renseplugg	Stål VZN
6	Underlagsskive	Stål VZN
7	Bolt	Stål 8.8 VZN

Monteringsmuligheter



Andre varianter

[S-2555 ESCO Tilbakeslagsventil med sete i rødgods](#)