

Heinco Flex muffrördelar för PVC- och segjärnsrör

S-9170-2,S-9182,S-9181,S-9184

13-01/1038001121/05.2010 **13**

Side 1 av 4

Användning och speciella egenskaper

- Användningsområden: Vatten och avloppsvatten
- Avvinkling max 11,5° vertikal eller horisontell riktning (exempel - vid horisontell avvinkling, skall styrklackarna stå vertikalt)
- Steglös avvinkling 5-51° och 44-90° vid hjälp av två muffar
- Ytbehandlad med epoxi (GSK godkänd)



Teknisk beskrivning

- Bygglängd: Se tabell
- Tryckklass: PN 10
- Flänsar: Standardborring PN 10
- Max arbetstemperatur: 50°C
- Provtryck: 15 bar
- Ytbehandlad med epoxi min. 250 µm
- Färg: Blå, RAL 5017

Materialspecifikation

Detalj	Material
Hus	Segjärn EN 1563 EN-GJS-500-7
Gland	Segjärn EN 1563 EN-GJS-500-7
Packning	EPDM 60 Shore A
Bultar	Varmförzinkat stål 8.8 (A2/A4 på förfrågan)

Montering

Se dokument

[Montering - Heinco Flex muffrördelar gjutjärnsrör](#)

[Montering - Heinco Flex muffrördelar PVC-rör](#)

Kongsberg Esco AB tar ej på sig något ansvar för eventuella fel i kataloger, broschyrer eller annat tryckt material. Kongsberg Esco förbehåller sig rätt till (konstruktions) ändringar av sina produkter utan föregående avisering. Det samma gäller produkter upptagna på inestående order under förutsättning att redan avtalade specifikationer ej ändrats.

Heinco Flex muffrördelar för PVC- och segjärnsrör

S-9170-2, S-9182, S-9181, S-9184

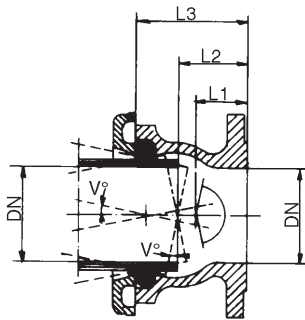
13-01/1038001121/05.2010 **13**

Side 2 av 4

Produktspecifikationer - beställning och data



S-9170-2 Flänsmuff
För segjärnsrör



S-9170-2 Flänsmuff

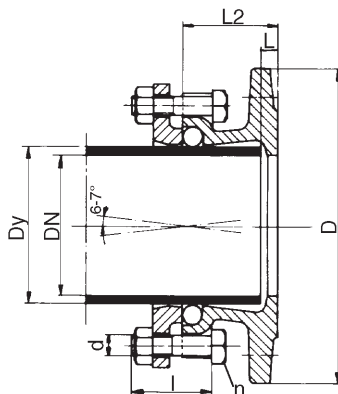
DN mm	L1 mm	L2 mm	L3 mm	V°	Vikt kg	Esco nr.	RSK nr.
100	55	75	120	11,5	13,5	0091701002	113 00 00
150	65	85	135	11,5	20,0	0091701502	113 00 01
200	75	95	150	11,5	32,0	0091702002	113 00 02
250	80	100	165	11,5	44,0	0091702502	113 00 03
300	80	100	170	8,5	56,0	0091703002	113 00 04

Avvinkling

- Horisontell riktning: Se tabell
- Vertikal riktning: 0-4°



S-9182 Flänsmuff
För PVC-rör



S-9182 Flänsmuff

Dy mm	DN mm	L mm	L2 mm	D mm	d mm	l mm	n stk.	O-ring mm	Vikt kg	Esco nr.	RSK nr.
110	100	10	65	220	M12	50	4	15	6,5	0091821011	113 01 00
160	150	15	75	285	M12	55	4	15	11,5	0091821516	113 01 01
225	200	20	85	340	M16	60	4	15	18,0	0091822022	113 01 02
280	250	45	140	395	M20	75	6	20	32,0	0091822528	113 01 03
315	300	55	150	445	M20	75	8	20	42,0	0091823031	113 01 04
400	400	90	190	565	M20	90	10	25	98,0	0091824040	113 01 05

Avvinkling

- Horisontell riktning: 0-6°
- Vertikal riktning: 0-4°

Heinco Flex muffrördelar för PVC- och segjärnrör

S-9170-2,S-9182,S-9181,S-9184

13-01/1038001121/05.2010 **13**

Side 3 av 4

Produktspecifikationer - beställningsnummer och data



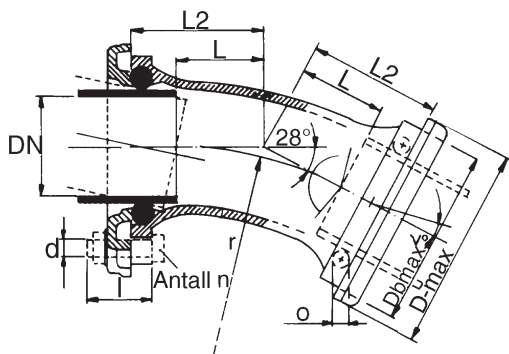
S-9181 Muffböj För segjärnrör

Avvinkling från 5-51° och 44-90° med hjälp av två muffar

- 28° böj klarar avvinklingar från 5-51°
- 67° böj klarar avvinklingar från 44-90°

Avvinkling:

- Horisontell riktning: 0-11,5°
- Vertikal riktning: 0-4°

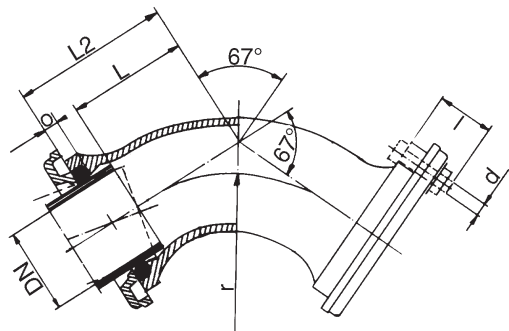


S-9181 Muffböj 5-51°

DN	L	L2	Db	r	D	d	l	n	O-ring	Vikt	Esco nr.	RSK nr.
mm	mm	mm	mm	mm	mm	mm	mm	stk.	mm	kg		
100	95	140	250	300	272	M20	65	4	20	20	0091811051	206 6009
150	110	160	320	350	344	M20	75	4	20	29	0091811551	206 6019
200	125	180	350	400	376	M20	75	6	20	48	0091812051	206 6029
250	140	205	415	450	440	M20	75	6	25	70	0091812551	206 6039
300	155	225	466	500	490	M20	90	8	25	92	0091813051	206 6049
350	170	250	520	550	550	M20	90	8	25	124	0091813551	206 6054
400	185	275	580	600	610	M20	90	10	25	165	0091814051	206 6064

Avvinkling

- Horisontell riktning: 0-11,5°
- Vertikal riktning: 0-4°



S-9181 Muffböj 44-90°

DN	L	L2	Db	r	D	d	l	n	O-ring	Vikt	Esco nr.	RSK nr.
mm	mm	mm	mm	mm	mm	mm	mm	stk.	mm	kg		
100	150	195	192	150	214	M20	65	4	20	22	0091811090	236 6109
150	175	225	250	200	274	M20	75	4	20	34	0091811590	236 6119
200	200	255	350	225	376	M20	75	6	20	56	0091812090	236 6129
250	225	290	415	275	440	M20	75	6	25	85	0091812590	236 6139
300	250	320	466	325	496	M20	90	8	25	115	0091813090	236 6149
350	275	355	520	350	550	M20	90	8	25	158	0091813590	236 6154

Avvinkling

- Horisontell riktning: 0-11,5°
- Vertikal riktning: 0-4°

Heinco Flex muffrördelar för PVC- och segjärnrör

S-9170-2,S-9182,S-9181,S-9184

13-01/1038001121/05.2010 **13**

Side 4 av 4

Produktspecifikationer - beställning och data



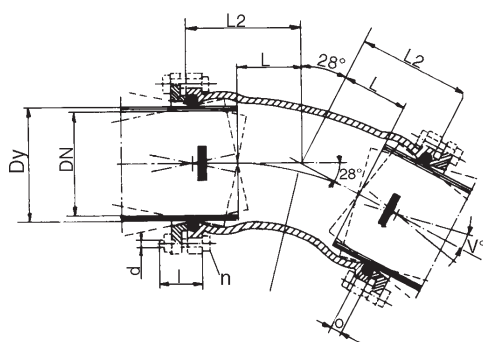
S-9184 Muffböj

För PVC-rör

Denna böj är konstruerad efter samma princip som för gjutjärnrör och monteras på samma sätt

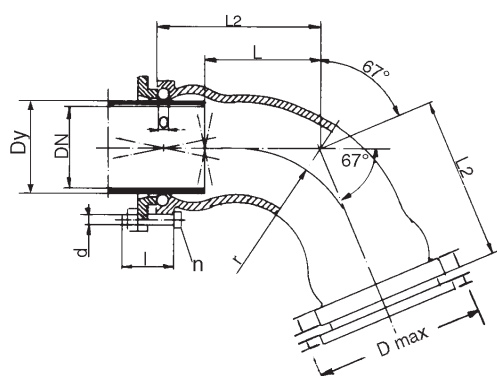
Avvinkling:

- Horisontell riktning: 0-11,5°
- Vertikal riktning: 0-4°



S-9184 Muffböj 5-51°

Dy	DN	L	L2	r	D	d	l	n	O-ring	Vikt	Esco nr.	RSK nr.
mm	mm	mm	mm	mm	mm	mm	mm	stk.	mm	kg		
110	100	80	140	300	200	M12	50	4	15	12	0091841151	113 01 20
160	150	90	160	350	250	M12	55	4	15	21	0091841651	113 01 21
225	200	100	180	400	340	M16	65	6	15	36	0091842251	113 01 22
280	250	115	205	450	415	M20	75	6	20	60	0091842851	113 01 23
315	300	125	225	500	460	M20	75	8	20	88	0091843151	113 01 24



S-9184 Muffböj 44-90°

Dy	DN	L	L2	r	D	d	l	n	O-ring	Vikt	Esco nr.	RSK nr.
mm	mm	mm	mm	mm	mm	mm	mm	stk.	mm	kg		
110	100	135	195	150	200	M12	50	4	15	14	0091841190	113 01 30
160	150	155	225	200	250	M12	55	4	15	26	0091841690	113 01 31
225	200	175	255	225	340	M16	65	6	15	44	0091842290	113 01 32
280	250	200	290	275	415	M20	75	6	20	75	0091842890	113 01 33
315	300	225	320	325	460	M20	75	8	20	111	0091843190	113 01 34