

S-2815 Förankringsboja för slussventiler och plaströr

Förankrar muffar och rör av plast

03-07/1038000761/09.2009 **3**

Side 1 av 1

Användning och speciella egenskaper

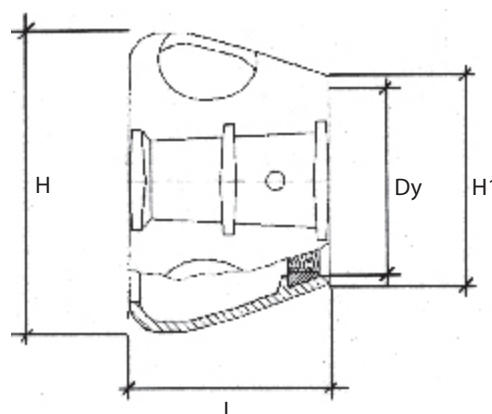
- Tillbehör för S-9160, S-8271, S-8282, muffrördelar och S-2840 slussventil med muffar
- Används i samband med förankring av plaströr där muff/spets montage förekommer. Även ventiler och rördelar med muffutförande förankras med S-2815



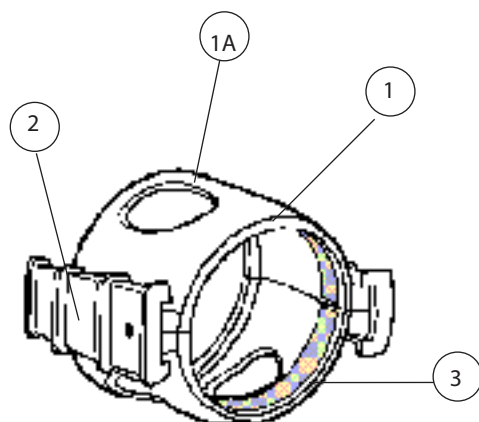
Beställning och data

Mått och beställningsnummer

Dy	Vikt kg	L	H	H1	Esco nr.	RSK nr.
90	3,0	103	150	105	0028150090	222 25 05
110	3,6	110	170	125	0028150110	222 25 06
160	7,2	145	230	180	0028150160	222 25 07
225	12,1	170	305	245	0028150225	222 25 08



Materialspecifikation



Material

Pos	Detalj	Material
1	Hus	Segjärn EN1563 EN-GJS-500-7
1A	Ytbehandlad	Epoxi min ca. 250 µm
2	Kilar	Segjärn EN1563 EN-GJS-500-7
2A	Ytbehandling	Värmförzinkat, FZV
3	Låsring	Mässing SS 5170

Kongsberg Esco AB tar ej på sig något ansvar för eventuella fel i kataloger, broschyrer eller annat tryckt material. Kongsberg Esco förbehåller sig rätt till (konstruktions) ändringar av sina produkter utan föregående avisering. Det samma gäller produkter upptagna på inestående order under förutsättning att redan avtalade specifikationer ej ändrats.