

S-2151 Servisventil

Med invändiga rörgångor

05-02/10.2011 **5**
Side 1 av 2

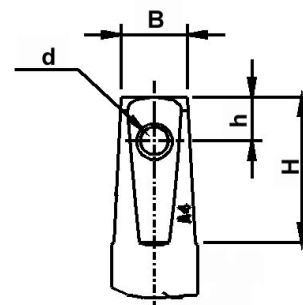
Användning och speciella egenskaper

- Användningsområde: Vatten och avlopp
- Lämpad för markförläggning
- Spindel i syrafast stål
- Enkel låsbar bajonettkoppling til spindelförlängare
- Helgummerad sluss
- Saknar fickor och styrspar vilket motverkar igensättning
- O-ringer for spindeltätning
- Inbyggd o-ring som överdelstättning
- Tål salthaltigt grundvatten



Teknisk beskrivning

- Tryckklass: PN 16
- Max arbetstemperatur: 70°C
- Provtryck: Öppen ventil 24 bar, stängd ventil 17,6 bar
- Undertryck: -0,8 bar
- Spindel: ej stigande med konisk fyrkant
- Anslutning: invändig rörgänga
- Typgodkännanden: SINTEF Byggforsk (N), SITAC (S), ETA (DK)
- Testad för havsvatten av Det Norske Veritas Industry AS, rapport nr.: R794135/R795019



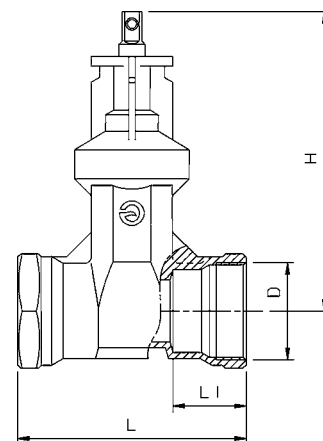
Mått spindeltopp

DN	B	H	h	d
20-50	12,3	27	8,1	5,5

Beställning och data

Mått och beställningsnummer

DN/D mm	H mm	L mm	L1 mm	Vikt kg	Kv m ³ /h	Z	Esco nr.	RSK nr.
20/G 1	169	110	33	1,6	43	0,2	0021510025	425 49 03
25/G 1 1/4	169	118	37	1,7	69	0,2	0021510032	425 49 21
32/G 1 1/2	169	130	38	1,8	69	0,2	0021510040	425 49 29
40/G 2	183	140	45	2,3	80	0,2	0021510050	425 49 37
50/G 2 1/2	208	150	50	3,8	221	0,2	0021510063	425 49 45



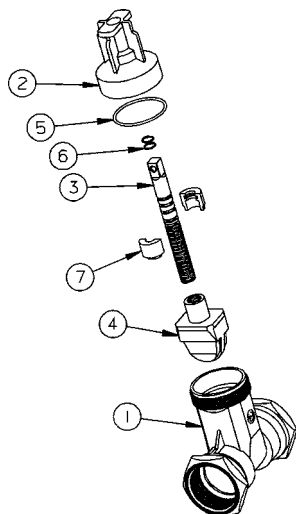
Kongsberg Esco AB tar ej på sig något ansvar för eventuella fel i kataloger, broschyrer eller annat tryckt material. Kongsberg Esco förbehåller sig rätt till (konstruktions) ändringar av sina produkter utan föregående avisering. Det samma gäller upptagna order under förutsättning att redan specifikationer ej ändrats.

S-2151 Servisventil

Med invändiga rörgångor

05-02/10.2011 **5**
Side 2 av 2

Materialspecifikation



Material

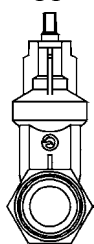
Pos	Detalj	Material
1	Hus	Avzinkningshärdig mässing
2	Överdel	Avzinkningshärdig mässing
3	Spindel	Syrafast stål . S1142382 EN 10088-3.1.4523
4	Sluss	Avzinkningshärdig mässing/NBR
5	O-ring	Gummi NBR
6	O-ringar, 2 st.	Gummi NBR
7	Lagring	Avzinkningshärdig mässing

Karaktäristik

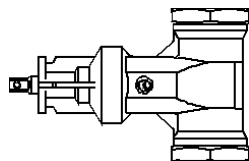
DN/D	Antal varv öppen/stängd	Ventilens innerdiameter	Normalt stängmoment Nm
20/G1	7	22	20
25/G11/4	8	28	20
32/G1½	8	28	20
40/G2	10	38	25
50/G2½	13	50	30

Monteringsmöjligheter

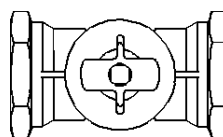
fel topp



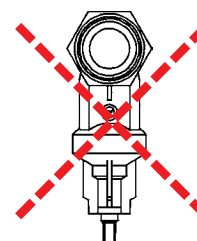
Rekommenderas



Möjligt



Möjligt



Rekommenderas ej

Tilläggsutrustning och varianter

Tilläggsutrustning

S-2110 Ratt
S-1850 Spindelförlängare
S-1830/S-1835/S-1840 Betäckning

Varianter

S-2150 med PRK tryckskruv
S-2160 med PRK/utvändig rörgånga
S-2170/S-2170-1 med PE-rör
S-2171/S-2171-1 med PE-rör
S-2186 med Esco.sit kopplingar