

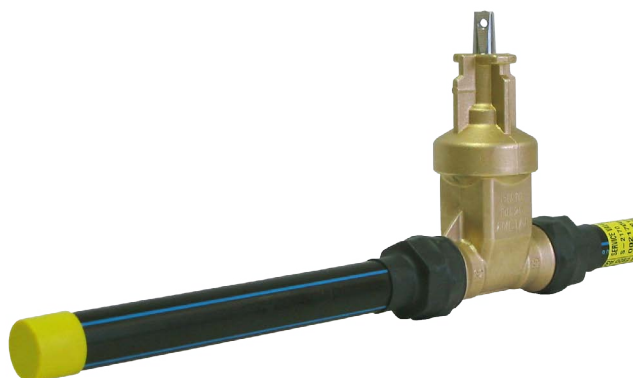
# S-2170/S-2170-1 Servisventil

Med PE-rör för svetsning

05-04/ 10.2011 **5**  
Side 1 av 2

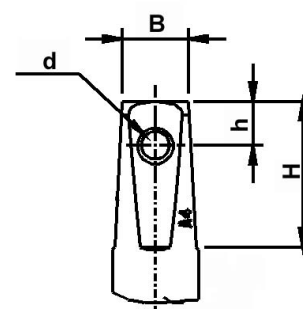
## Användning och speciella egenskaper

- Användningsområde: Vatten och avlopp
- Lämpad för markförläggning
- Enkel låsbar bajonettkoppling för spindelförlängare
- Spindel i syrafast stål
- Helgummerad sluss
- O-ringer för spindeltätning
- Inbyggd o-ring som överdelstättning
- Saknar fickor och styrspar vilket motverkar igensättning
- Tål salthaltigt grundvatten
- PE-rör inmonterade vid fabrik



## Teknisk beskrivning

- Tryckklass: S-2170/PN 16-10, S-2170-1/PN 16-6,3
- Max arbetstemperatur: 70°C
- Provtryck: Öppen ventil 24 bar, stängd ventil 17,6 bar
- Undertryck: -0,8 bar
- Spindel: ej stigande med konisk fyrkant
- Anslutning: PE-rör är monterade och klara för svetsning
- Typgodkännanden: SINTEF Byggeforsk (N), SITAC (S), ETA (DK)
- Testad för havsvatten av:  
Det Norske Veritas Industry AS, rapport nr.: R794135/R795019



Mått spindeltopp

Dy	B	H	h	d
25-63	12,3	27	8,1	5,5

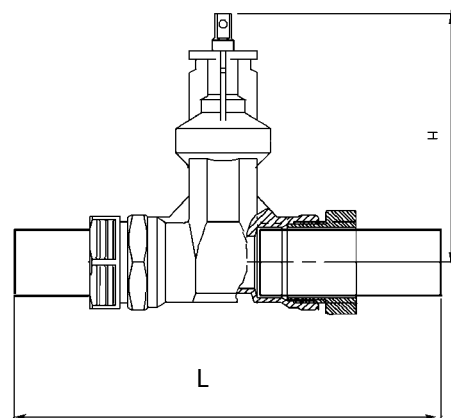
## Beställning och data

### Mått och beställningsnummer S-2170 med PE-rör PN10

DN mm	Dy mm	H mm	L mm	Vikt kg	Kv m <sup>3</sup> /h	Z	Esco nr.	RSK nr.
20	25	169	700	1,8	43	0,22	0021700025	425 49 02
25	32	169	700	1,9	69	0,22	0021700032	425 49 20
32	40	169	700	2	69	0,22	0021700040	425 49 28
40	50	183	700	2,5	80	0,22	0021700050	425 49 36
50	63	208	700	4	221	0,22	0021700063	425 49 44

### Mått och beställningsnummer S-2170-1 med PE-rör PN6,3

DN mm	Dy mm	H mm	L mm	Vikt kg	Kv m <sup>3</sup> /h	Z	Esco nr.	RSK nr.
20	25	169	700	1,8	43	0,22	0021701025	425 49 11
25	32	169	700	1,9	69	0,22	0021701032	425 49 12
32	40	169	700	2	69	0,22	0021701040	425 49 10
40	50	183	700	2,5	80	0,22	0021701050	425 49 13
50	63	208	700	4	221	0,22	0021701063	425 49 14



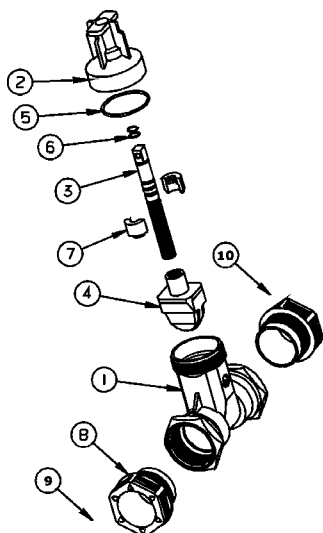
Kongsberg Esco AB tar ej på sig något ansvar för eventuella fel i kataloger, broschyrer eller annat tryckt material. Kongsberg Esco förbehåller sig rätt till (konstruktions) ändringar av sina produkter utan föregående avisering. Det samma gäller produkter upptagna på inestående order under förutsättning att redan avtalade specifikationer ej ändrats.

# S-2170/S-2170-1 Servisventil

Med PE-rör för svetsning

05-04/10.2011 **5**  
Side 2 av 2

## Materialspecifikation



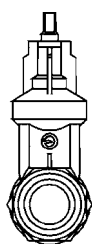
### Material

Pos	Detalj	Material
1	Hus	Avzinkningshärdig mässing
2	Överdel	Avzinkningshärdig mässing
3	Spindel	Syrafast stål. SS142382 EN 10088-3.1.4523
4	Sluss	Avzinkningshärdig mässing/NBR
5	O-ring	Gummi NBR
6	O-ringer, 2 st.	Gummi NBR
7	Lagring	Avzinkningshärdig mässing
8	Tryckskruv	Dy 25-50: Acetalplast Dy 63: Avzinkningshärdig mässing
9	PE-rör	PE
10	Krypslang	PE

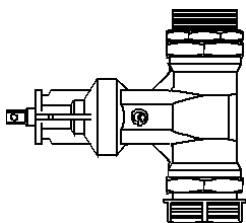
### Karaktäristik

DN/Dy	Antal varv öppen/ stängd	Ventilens inner- diameter	Normalt stäng moment Nm
20/25	7	22	20
25/32	8	28	20
32/40	8	28	20
40/50	10	38	25
50/63	13	50	30

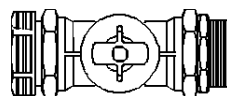
## Monteringsmöjligheter



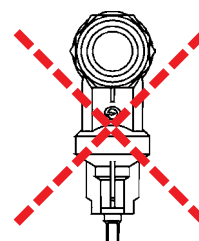
Rekommenderas



Möjligt



Möjligt



Rekomenderas ej

## Tilläggsutrustning och varianter

### Tilläggsutrustning

S-2110 Ratt  
S-1850 Spindelförlängare  
S-1830/S-1835/S-1840 Betäckning

### Varianter

S-2150 med PRK tryckskruv  
S-2151 med invändig rörgänga  
S-2160 med PRK/utvändig rörgänga  
S-2186 med Esco-sit kopplingar