

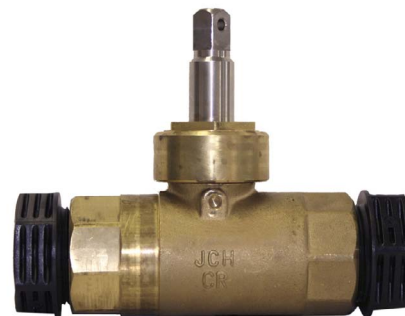
S-2155 Avtappingsventil

XCD med PRK tryckskrivar

05-05/11.2011 **5**
Side 1 av 2

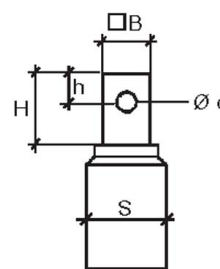
Användning och speciella egenskaper

- Användningsområde: Vatten och avlopp
- Lämpad för markförläggning
- Används när man vill tömma utgående anslutningar
- Stänger och öppnar effektivt genom en 90° vridning
- När ventilen är stängd, tömmer den uppstömms liggande anslutningar via ett dräneringshål i ventilhusets undersida och ett borrar hål i ventilens kula
- Kula i syrafast stål, SS2343, A4
- Enkel låsbar bajonettkoppling för spindelförlängare
- Spindel i rostfritt stål, SS2333, A2



Teknisk beskrivning

- Tryckklass: PN 10
- Max arbetstemperatur: 60°C
- Kontrolltryck: 0,2- 21 bar
- Spindel: ej stigande med rak fyrkant
- Kula med dränering
- Dräneringshålet: RG 1/8tum(RG6)
- Anslutning: Invändig rörgänga, med PRK tryckskruv för montering av PEL,PEH- och PEM-rör



Mått spindeltopp:

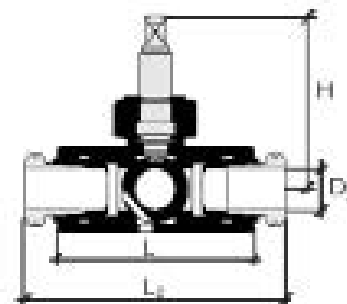
Dy	S	B	H	h	d
32	19,7	12	18	7	5
*(16-25)					

*med PRK förminskningsinlägg

Beställning och data

Mått och beställningsnummer

DN/D	Dy mm	H mm	L mm	L1 mm	L2 mm	Vikt kg	Kv m ³ /h	Z	Esco nr.	RSK nr
25/G11/4	32	106	120	28	162	1,7	83	0,15	0021550032	425 49 91



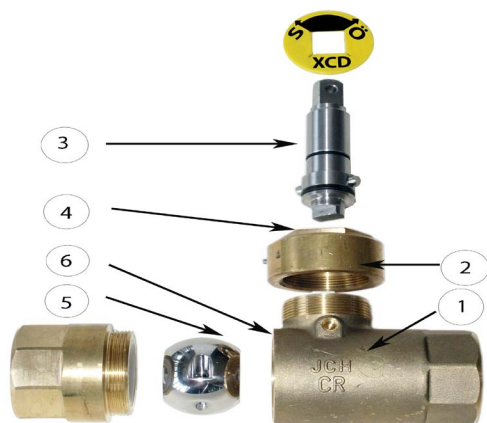
Kongsberg Esco AB tar ej på sig något ansvar för eventuella fel i kataloger, broschyrer eller annat tryck material. Kongsberg Esco förbehåller sig rätt till (konstruktions) ändringar av sina produkter utan föregående avisering. Det samma gäller produkter upptagna på inestående order under förutsättning att redan avtalade specifikationer ej ändrats.

S-2155 Avtappingsventil

XCD med PRK trycks kruvar

05-05/11.2011 **5**
Side 2 av 2

Materialspecifikation



Material

Pos	Detalj	Material
1	Hus	Avzinkningshärdig mässing
2	Överdel	Avzinkningshärdig mässing
3	Spindel	Rostfritt stål, SS2333, A2
4	Spindeltätning	PTFE teflon/NBR
5	Kula	Syrafast stål, SS 2343, A4
6	Tätning kula/hus	PTFE teflon

Karaktäristik

DN/Dy	Antal varv öppen/ stängd	Ventilens inner- diameter	Normalt stängmoment Nm
25/32	1/4	25	20

Montering och flödes beskrivning

Ventilen är högerstängande

Öppna ventilen med 1/4 varv vänster (mot sols)

Stäng ventilen med 1/4 varv höger (med sols)

Ventil som markförläggs bör placeras på vattengenomsläppligt material med min 10 mm´s kornstorlek och fiberduk

Dräneringshål = RG1/8"

Bricka S-1858

Monteras på spindelförlängarens topp



Flödesriktning

Tilläggsutrustning

S-2110 Ratt

S-1850,S-1850-4 Teleskopiskt spindelförlängare

S-1854,Spindelförlängare (kapbar)

S-1830/S-1835/S-1840 Betäckning