

S-2186 Servisventil

Med Esco-sit, dragfast koppling

05-06/ 09.2011 **5**
Side 1 av 2

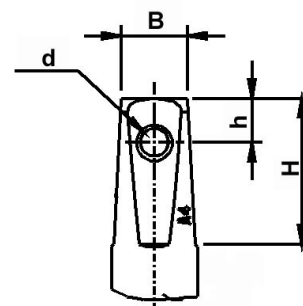
Användning och speciella egenskaper

- Användningsområden: Vatten och avlopp
- Lämpad för markförläggning
- Enkel låsbar bajonettkoppling för spindelförlängare
- Spindel i syrafast stål
- Helgummerad sluss
- O-ringer för spindeltätning
- Inbyggd o-ring som överdelstättning
- Saknar fickor och styrspar vilket motverkar igensättning
- Speciellt lämpad i salthaltigt grundvatten



Teknisk beskrivning

- Tryckklass: PN 16
- Max arbetstemperatur: 70°C
- Provtryck: Öppen ventil 24 bar, stängd ventil 17,6 bar
- Undertryck: -0,8 bar
- Spindel: ej stigande med konisk fyrkant
- Anslutning: Invändig rörgånga, med Esco-sit dragfast koppling för montering av PE och PVC-rör
- Typgodkännanden: SINTEF Byggsforsk (N)
- Testad för havsvatten av:
Det Norske Veritas Industry AS, rapport nr.: R794135/R795019



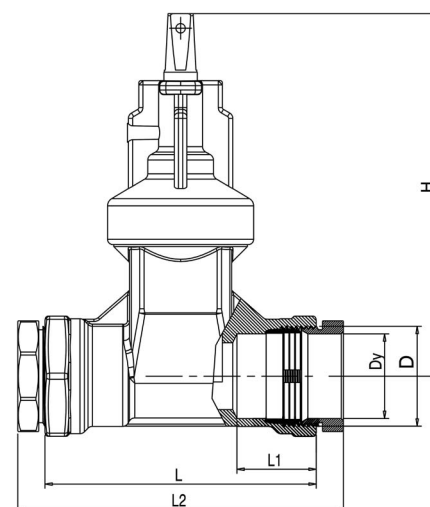
Mått spindeltopp

Dy	B	H	h	d
25-63	12,3	27	8,1	5,5

Beställning och data

Mått och beställningsnummer

DN/D mm	Dy mm	H mm	L mm	L1 mm	L2 mm	Vikt kg	Kv m ³ /h	Z	Esco nr.	RSK nr.
20/1	25	169	110	33	128	1,6	43	0,2	0021860025	425 49 55
25/1¼	32	169	118	37	142	1,7	69	0,2	0021860032	425 49 56
32/1½	40	169	130	38	156	1,8	69	0,2	0021860040	425 49 57
40/2	50	183	140	45	168	2,3	80	0,2	0021860050	425 49 58
50/2½	63	208	150	50	180	4,0	221	0,2	0021860063	425 49 59



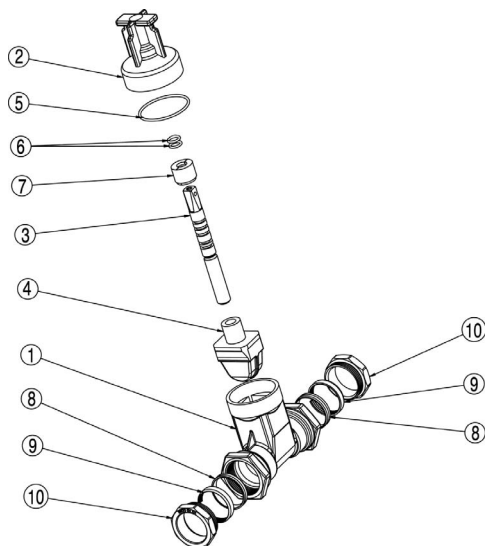
Kongsberg Esco AB tar ej på sig något ansvar för eventuella fel i kataloger, broschyrer eller annat tryckt material. Kongsberg Esco förbehåller sig rätt till (konstruktions) ändringar av sina produkter utan föregående avisering. Det samma gäller produkter upptagna på inestående order under förutsättning att redan avtalade specifikationer ej ändrats.

S-2186 Servisventil

Med Esco-sit, dragfast koppling

05-06/09.2011 **5**
Side 2 av 2

Materialspecifikation



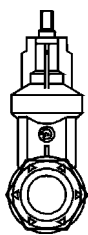
Material

Pos	Detalj	Material
1	Hus	Avzinkningshärdig mässing
2	Överdel	Avzinkningshärdig mässing
3	Spindel	Syrafast stål. SS142382 EN 10088-3.1.4523
4	Sluss	Avzinkningshärdig mässing
5	O-ring	Gummi NBR
6	O-ringar, 2 st.	Gummi NBR
7	Låsring	Avzinkningshärdig mässing
8	Packning	Gummi NBR/avsinkningshärdig mässing
9	Klämring	Avzinkningshärdig mässing
10	Låsmutter	Avzinkningshärdig mässing

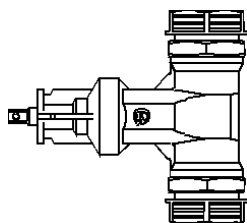
Karaktäristik

DN/Dy	Antal varv öppen/ stängd	Ventilens inner- diameter	Normalt stängd moment Nm
20/25	7	22	20
25/32	8	28	20
32/40	8	28	20
40/50	10	38	25
50/63	13	50	30

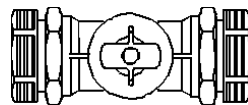
Monteringsmöjligheter



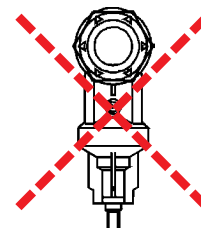
Rekommenderas



Möjlig



Möjlig



Rekommenderas ej

Tilläggsutrustning och varianter

Tilläggsutrustning

S-2110 Ratt
S-1850 Spindelförlängare
S-1830/S-1835/S-1840 Betäckning

Varianter

S-2150 Med PRK tryckmutter
S-2151 Med standard rörgänga
S-2160 Med PRK/utvändig rörgänga
S-2170/S-2170-1 Med PE-rör