

S-1140/S-1240 Slussventil DN 40-50

DIN F4 kort bygglängd / DIN F5 lång bygglängd

02-01/04.2011 **2**
Side 1 av 2

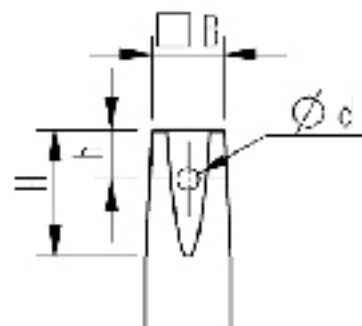
Användning och speciella egenskaper

- Användningsområde: Vatten och avloppsvatten
- Dricksvatten godkänd
- Lämpad för markförläggning
- Spindel i rostfritt stål
- Enkel låsbar bajonettkoppling för spindelförlängare
- Ytbehandlad in- och utvändigt med epoxi
- Helgummerad sluss
- Dubbla o-ringar som ligger skyddade i egna spår
- Inbyggd överdelspackning
- Skyddspackning vid spindeltopp
- Designtryck 64 bar



Teknisk beskrivning

- Standard: DIN 3352-1/4, DIN 3840, ISO 7259, EN 1074, EN 1171
- Bygglängd: S-1140: EN558/ISO 5752 serie 14
- Bygglängd: S-1240- EN558/ISO 5752 serie 15
- Flänsar: standardborrning PN 10 (EN1092-2)
- Tryckklass: PN16, undertryck -0,8 bar, högerstängande
- Provtryck: öppen ventil 24 bar, stängd ventil 21 bar
- Max temperatur: 50°C
- Ytbehandlad med epoxi min. 250 µm
- Färg: Blå, RAL 5017
- Överdel: Monterad med insexskruvar, är skyddade med värmeståligt vax
- Ventiltopp: Bajonettspår för spindelförlängare S-1850
- Spindel: Icke stigande med konisk fyrkant, DIN 87304 (se tabell: mått spindeltopp)



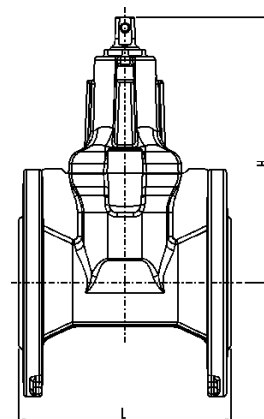
Mått spindeltopp

DN	B	H	h	d
40-50	12,3	27	7	4,5

Beställning och data

Mått och beställningsnummer

Serie	DN mm	H mm	L mm	Vikt kg	Kv m ³ /h	Z	Esco nr.	RSK nr.
S-1140	40	181	140	6,0	142	0,2	0011400040	425 45 01
	50	211	150	8,5	221	0,2	0011400050	425 45 02
S-1240	40	181	240	6,5	142	0,2	0012400040	425 45 19
	50	211	250	9,0	221	0,2	0012400050	425 45 21



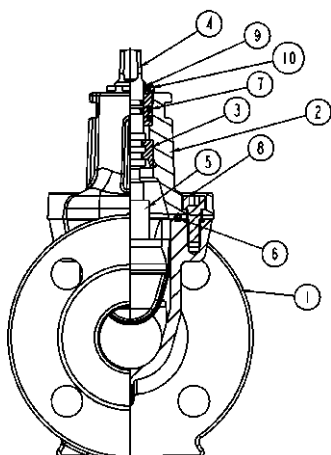
Kongsberg Escó AB tar ej på sig något ansvar för eventuella fel i kataloger, broschyrer eller annat tryckt material. Kongsberg Escó förbehåller sig rätt till (konstruktions) ändringar av sina produkter utan föregående avisering. Det samma gäller produkter upptagna på inestående order under förutsättning att redan avtalade specifikationer ej ändrats.

S-1140/S-1240 Slussventil DN 40-50

DIN F4 kort bygglängd / DIN F5 lång bygglängd

02-01/04.2011 **2**
Side 2 av 2

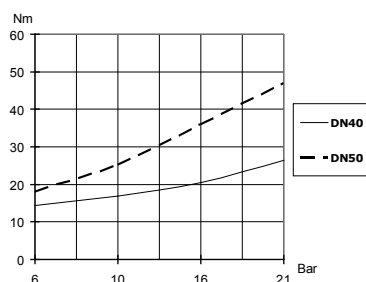
Materialspecifikation



Pos	Detalj	Material
1	Hus	Segjärn EN 1563 EN-GJS-500-7
2	Överdel	Segjärn EN 1563 EN-GJS-500-7
3	Spindelmutter	Avzinkningshärdig mässing
4	Spindel	Rostfritt stål EN 10088-3 1.4021
5	Sluss	Avzinkningshärdig mässing m/gummi
6	Pakning (inbyggd)	Gummi (NBR)
7	O-ringar	Gummi (NBR)
8	Insexskruv	Stål 8.8
9	Skyddspackning	Gummi (NBR)
10	Packbox	Avzinkningshärdig mässing

Karaktäristik

Öppen/stängd moment



Manövermoment

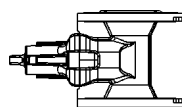
DN	Antal varv öppen/stängd	Ventilens innerdiameter	Max tillåtet vridmoment
40	11	38	90 Nm
50	13	50	90 Nm

Om ventilen inte stänger vid max moment kolla möjliga hinder eller fel med ventilen.

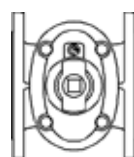
Monteringsmöjligheter



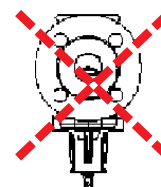
Rekommenderas



Möjlig



Möjlig



Rekommenderas ej

Tillägsutrustning och varianter

Tillägsutrustning

S-1110 Ratt

S-1850 Spindelförlängare

S-1830/S-1835/S-1840 Betäckning

Varianter

S-1141/S-1241 Vänsterstängande DN 40-400/300

S-1155/S-1255 F4/F5, med indikator DN 50-400