

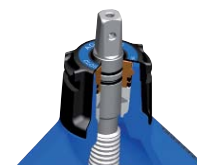
# S-1140/S-1240 Slussventil DN 200-300

DIN F4 kort bygglängd / DIN F5 lång bygglängd

02-03/09.2011 **2**  
Side 1 av 2

## Användningsområden och speciella egenskaper

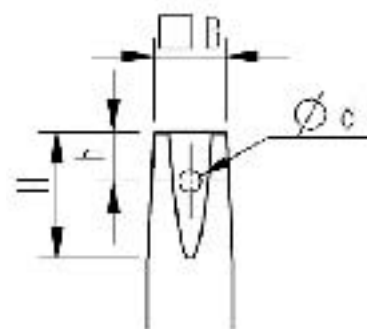
- Användningsområden: Vatten och avloppsvatten
- Dricksvattengodkänd
- Lämpad för markförläggning
- Spindel i rostfritt stål
- Enkel låsbar bajonettkoppling för spindelförlängare
- Ytbehandlad in- och utvändigt med epoxi
- Helgummerad sluss
- Dubbla o-ringar som ligger skyddade i egna spår
- Inbyggd överdelspackning
- Skyddspackning vid spindeltoppen
- Designtryck 64 bar



Ny överdel under 2011.  
Anpassad till befintliga  
ventilhus

## Teknisk beskrivning

- Standard: DIN 3352-1/4, DIN 3840, ISO 7259, EN 1074, EN 1171
- Bygglängd S-1140: EN558/ ISO 5752 serie 14
- Bygglängd S-1240: EN558/ ISO 5752 serie 15
- Flänsar: Standardborring PN 10 (EN1092-2), (PN 16 kan beställas)
- Tryckklass: PN 16, undertryck -0,8 bar, högerstängande
- Provtryck: Öppen ventil 24 bar, stängd ventil 21 bar
- Max temperatur: 50°C
- Ytbehandlad: Med epoxi min. 250 µm
- Färg: Blå, RAL 5017
- Överdel: Är monterad med insexskruvar som är skyddade med värmeståligt vax
- Ventiltopp: Bajonettspår för spindelförlängare S-1880
- Spindel: Icke stigande med konisk fyrkant, DIN 87304 (se tabell: mått spindeltopp)



Mått spindeltopp

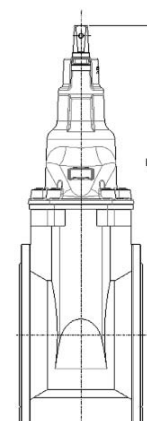
DN	B	H	h	d
200	24,3	49	18,5	8
250-300	27,3	47	18,5	8

Hylsa monterad på spindeltopp från fabrik  
(demontera hylsan på S-1880 före montering)

## Beställning och data

### Mått och beställningsnummer

Serie	DN mm	Flänsborring	H mm	L mm	Vikt kg	Kv m <sup>3</sup> /h	Z	Esco nr.	RSK nr.
S-1140	200	PN 10	579	230	59	4090	0,15	0011400205	425 45 38
	200	PN 16	579	230	59	4090	0,15	0011400206	
	250	PN 10	685	250	86	6390	0,15	0011400250	425 45 46
	250	PN 16	685	250	86	6390	0,15	0011400251	
S-1240	300	PN 10	766	270	128	9202	0,15	0011400300	425 45 53
	300	PN 16	766	270	128	9202	0,15	0011400301	
	200	PN 10	579	400	76	4090	0,15	0012400205	425 45 27
	200	PN 16	579	400	76	4090	0,15	0012400206	
	250	PN 10	685	450	101	6390	0,15	0012400250	425 45 28
	250	PN 16	685	450	101	6390	0,15	0012400251	
	300	PN 10	766	500	136	9202	0,15	0012400300	425 45 29
	300	PN 16	766	500	136	9202	0,15	0012400301	



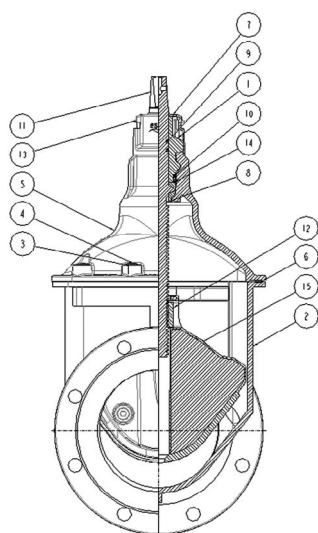
Kongsberg Esco AB tar ej på sig något ansvar för eventuella fel i kataloger, broschyrer eller annat tryckt material. Kongsberg Esco förbehåller sig rätt till (konstruktions) ändringar av sina produkter utan föregående avisering. Det samma gäller produkter upptagna på inestående order under förutsättning att redan avtalade specifikationer ej ändrats.

# S-1140/S-1240 Slussventil DN 200-300

DIN F4 kort bygglängd / DIN F5 lång bygglängd

02-03/09.2011 **2**  
Side 2 av 2

## Material

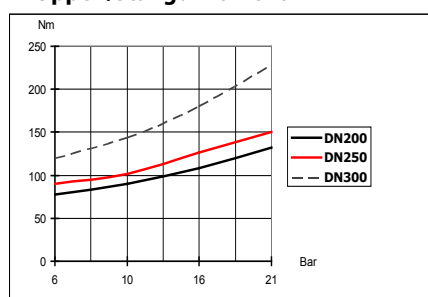


### Material

Pos	Detalj	Material
1	Bajonettfattning	Mässing CuZn39Pb3
2	Hus	Segjärn EN 1563 EN-GJS-500-7
3	Insexskruv	Stål 8.8
4	Vax	
5	Överdel	Segjärn EN1563 EN-GJS-500-7
6	Överdelspackning	Gummi(NBR)
7	Märkning	(Stängriktning)
8	Nedre lager	POM-C
9	O-ring spindel	Gummi (NBR)
10	O-ring bajonett	Gummi (NBR)
11	Spindel	Rustfritt stål 1.4021
12	Spindelmutter	RG5
13	Plastkåpa	POM-C
14	Övre lager	POM-C
15	Sluss	Segjärn EN1563 ENGJS 500-7

## Karaktäristik

### Öppen/Stängd moment

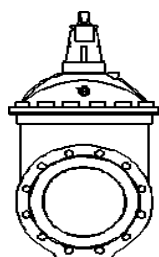


### Manövermoment:

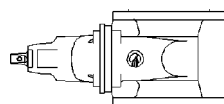
DN	Antal varv öppen/stängd	Ventilens innerdiameter	Max tillåtet vridmoment
200	33	187	300 Nm
250	43	240	350 Nm
300	49	290	350 Nm

Om ventilen inte stänger vid max moment kolla möjliga hinder eller fel med ventilen.

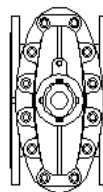
## Monteringsmöjligheter



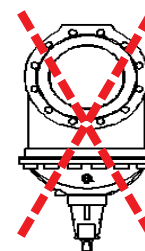
Rekommenderas



Möjligt



Möjligt



Rekommenderas ej

## Tilläggsutrustning och andra varianter

### Tilläggsutrustning

- S-1110 Ratt
- S-1880 Teleskopisk spindelförlängare
- S-1830/S-1835/S-1840 Betäckning

### Varianter

- S-1141/S-1241: F4/F5, vänsterstängande
- S-1155/S-1255: F4/F5, med indikator
- S-1160/S-1260: F4/F5, med AUMA elektrisk aktuator
- S-1161/S-1261, förberedd för aktuator