

S-1140/S-1240 Slussventil DN 65

DIN F4 kort bygglängd / DIN F5 lång bygglängd

02-13/ 04.2011 **2**
Side 1 av 2

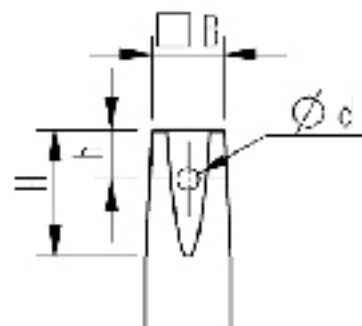
Användning och speciella egenskaper

- Användningsområde: Vatten och avloppsvatten
- Dricksvatten godkänd
- Lämpad för markförläggning
- Spindel i rostfritt stål
- Enkel låsbar bajonettkoppling för spindelförlängare
- Ytbehandlad in- och utvändigt med epoxi
- Helgummerad sluss
- Dubbla o-ringar som ligger skyddade i egna spår
- Inbyggd överdelspackning
- Skyddspackning vid spindeltopp
- Designtryck 64 bar



Teknisk beskrivning

- Standard: DIN 3352-1/4, DIN 3840, ISO 7259, EN 1074, EN 1171
- Bygglängd: S-1140: EN558/ ISO 5752 serie 14
- Bygglängd: S-1240- EN558/ ISO 5752 serie 15
- Flänsar: Standardborring PN 10 (EN1092-2)
- Tryckklass: PN16, undertryck -0,8 bar, högerstängande
- Provtryck: Öppen ventil 24 bar, stängd ventil 21 bar
- Max temperatur: 50° C
- Ytbehandlad med epoxi min. 250 µm
- Färg: Blå, RAL 5017
- Överdel: Monterad med insexskruvar, skyddade med värmeståligt vax
- Ventiltopp: Bajonettspår för spindelförlängare S-1880
- Spindel: Icke stigande med konisk fyrkant, DIN 87304 (se tabell: mått spindeltopp)



Mått spindeltopp

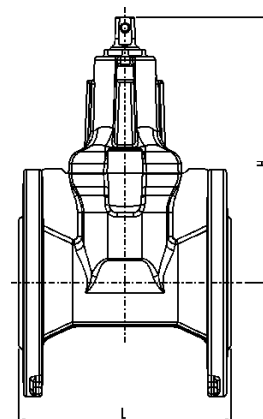
DN	B	H	h	d
65	17,3	34	17	7

Hylsa monterad på spindeltopp från fabrik
(demontera hylsan på S-1880 före montering)

Beställning och data

Mått och beställningsnummer

Serie	DN mm	H mm	L mm	Vikt kg	Kv m ³ /h	Z	Esco nr.	RSK nr.
S-1140	65	262	170	11,5	374	0,2	0011400065	425 45 03
S-1240	65	262	270	12	374	0,2	0012400065	425 45 22



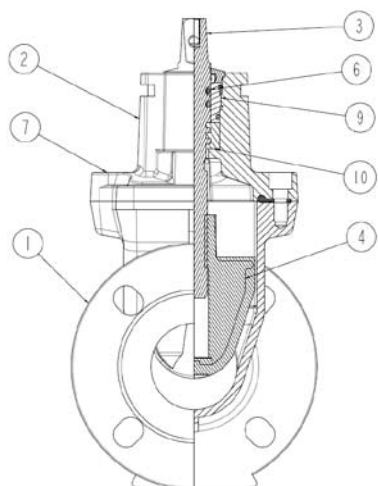
Kongsberg Esco AB tar ej på sig något ansvar för eventuella fel i kataloger, broschyrer eller annat tryckt material. Kongsberg Esco förbehåller sig rätt till (konstruktions) ändringar av sina produkter utan föregående avisering. Det samma gäller produkter upptagna på inestående order under förutsättning att redan avtalade specifikationer ej ändrats.

S-1140/S-1240 Slussventil DN 65

DIN F4 kort bygglängd / DIN F5 lång bygglängd

02-13/04.2011 **2**
Side 2 av 2

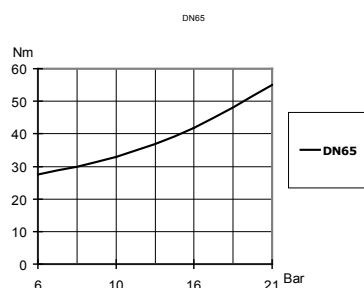
Materialspecifikation



Pos	Detalj	Material
1	Hus	Segjärn EN 1563 EN-GJS-500-7
2	Överdel	Segjärn EN 1563 EN-GJS-500-7
3	Spindel	Rostfritt stål EN 10088-3 1.4021
4	Sluss	Avzinkningshärdig mässing m/gummi
5	Pakning (inbyggd)	Gummi (NBR)
6	O-ringar	Gummi (NBR)
7	Insexskruvar	Stål 8.8
8	Skyddspackning	Gummi (NBR)
9	Pack box	Avzinkningshärdig mässing
10	Axialt glidlager	Composit

Karaktäristik

Öppen/Stängd moment



Manövermoment

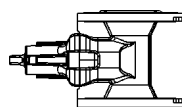
DN	Antal varv öppen/stängd	Ventilens innerdiameter	Max tillåtet vridmoment
65	16	65	120 Nm

Om ventilen inte stänger vid max moment kolla möjliga hinder eller fel med ventilen.

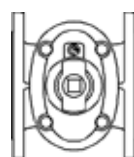
Monteringsmöjligheter



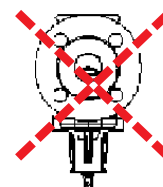
Rekommenderas



Möjlig



Möjlig



Rekommenderas ej

Tilläggsutrustning och varianter

Tilläggsutrustning

S-1110 Ratt

S-1850 Spindelförlängare

S-1830/S-1835/S-1840 Betäckning

Varianter

S-1141/S-1241 Vänsterstängande

S-1155/S-1255 F4/F5, med indikator