

Sparfläns, sparflänspackningar och stödhylsor

S-9180/S-9580/S-9190/S-9590/S-9107/S-9108/S-9191/S-9192/S-9193

10-01/1038000911/04.2009 **10**

Side 1 av 5

Användning och speciella egenskaper

- Användningsområde: Vatten, avlopps- och havsvatten
- Enkelt att montera
- Passar alla typer av rör (PVC-, PE- och gjutjärnrör)
- Vid PE-rör används S-9193 stödhylsa (stöd vid ev. undertryck m.m.)
- Ytbehandlad med epoxi

S-9180 Sparfläns PN 10
 S-9580 Sparfläns PN 16
 S-9190 Sparfläns PN 10 med bultar
 S-9590 Sparfläns PN 16 med bultar
 S-9107 Sparflänspackning för PE-/PVC-rör, ej dragfast
 S-9108 Sparflänspackning för gjutjärnrör, ej dragfast
 S-9191 Sparflänspackning/låsring för PE-/PVC-rör, dragfast
 S-9192 Sparflänspackning/låsring för gjutjärn, dragfast
 S-9193 Stödhylsa för PE-rör



Teknisk beskrivning

- Tryckklass: PN 16
- Flänsar: Standardborring PN 10 (EN1092-2)
- Max arbetstemperatur: 50°C
- Ytbehandling: Epoxi min. 250 µm
- Färg: Blå, RAL 5017

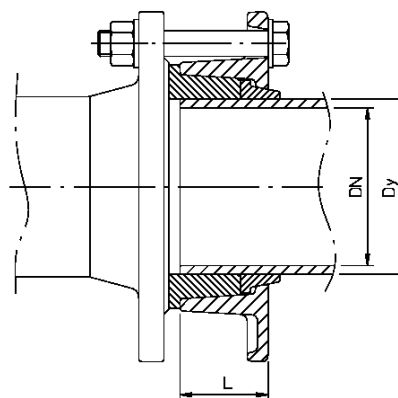
Skrubar

DN	Skruv	Åtdragningsmoment (Nm)
50	M 16 x 90	80
65	M 16 x 100	80
80	M 16 x 100	80
100	M 16 x 110	80
125	M 20 x 110	100
150	M 20 x 130	150
200	M 20 x 150	150
250	M 20 x 160	200
300	M 20 x 170	200
400	M 24 x 200	200

Beställning och data

S-9180, S-9580, S-9190 och S-9590

DN mm	PVC/PE-rör mm (Dy) S-9107, S-9191	Gjutjärnrör mm (Dy) S-9108, S-9192	L mm
50	63	66	46
65	75	82	50
80	90	98	53
100	110	118	55
125	125/140	144	62
150	160	170	71
200	200/225	222	86
250	250/280	274	99
300	315	326	104
400	400	429	130



Kongsberg Esco AB tar ej på sig något ansvar för eventuella fel i kataloger, broschyrer eller annat tryckt material. Kongsberg Esco förbehåller sig rätt till (konstruktions) ändringar av sina produkter utan föregående avisering. Det samma gäller produkter upptagna på inestående order under förutsättning att redan avtalade specifikationer ej ändrats.

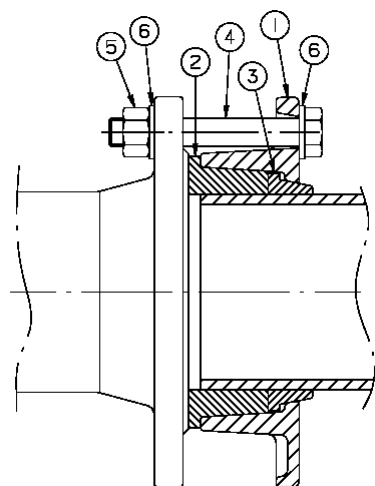
Sparfläns, sparflänspackningar och stödhylsor

S-9180/S-9580/S-9190/S-9590/S-9107/S-9108/S-9191/S-9192/S-9193

10-01/1038000911/04.2009 **10**

Side 2 av 5

Materialspecifikation



Pos	Detalj	Material
1	Sparfläns	Segjärn EN 1563 EN-GJS-500-7
2	Packning	Gummi (NBR)
3	Låsring	S-9191: Rödgoods EN-CC491K S-9192: Segjärn EN 1563 EN-GJS-500-7
4	Bult	Stål 8.8 varmförzinkad
5	Mutter	Stål 8.8 varmförzinkad
6	Bricka	Stål varmförzinkad

Montering

Se datablad(PDF-fil):

[\[Monteringsvägledning S-9190/S-9191/S-9192 Sparfläns – dragfast\]](#)

[\[Monteringsvägledning S-9190/S-9107/S-9108 Sparfläns\]](#)

Beställningsnummer och data



S-9180 Sparfläns
Lös fläns PN 10
För alla typer rör



S-9180 Sparfläns

DN mm	Vikt kg	Esco nr.	RSK nr.
50	1,7	0091800050	
65	2,2	0091800065	109 34 10
80	3,2	0091800080	109 34 11
100	3,3	0091800100	109 34 12
125	5,0	0091800125	
150	6,1	0091800150	109 34 13
200	8,9	0091800200	109 34 14
250	12,6	0091800250	109 34 15
300	16,0	0091800300	109 34 16
400	27,2	0091800400	109 34 17



S-9580 Sparfläns
Lös fläns PN 16
För alla typer rör



S-9580 Sparfläns

DN mm	Vikt kg	Esco nr.	RSK nr.
200	8,9	0095800200	
250	12,6	0095800250	
300	16,0	0095800300	
400	27,2	0095800400	

Sparfläns, sparflänspackningar och stödhylsor

S-9180/S-9580/S-9190/S-9590/S-9107/S-9108/S-9191/S-9192/S-9193

10-01/1038000911/04.2009 **10**

Side 3 av 5

Betällningsnummer och data



S-9190 Sparfläns

Lös fläns PN 10
Med tillhörande bultset
För alla typer rör



S-9190 Sparfläns

DN mm	Vikt kg	Esco nr.	RSK nr.
50	3,2	0091900050	
65	3,9	0091900065	109 34 40
80	5,3	0091900080	109 34 41
100	5,1	0091900100	109 34 42
125	7,5	0091900125	
150	10,0	0091900150	109 34 43
200	13,3	0091900200	109 34 44
250	18,8	0091900250	109 34 45
300	23,0	0091900300	109 34 46
400	34,2	0091900400	109 34 47



S-9590 Sparfläns

Lös fläns PN 16
Med tillhörande bultset
För alla typer rör



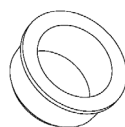
S-9590 Sparfläns

DN mm	Vikt kg	Esco nr.	RSK nr.
200	8,9	0095800200	
250	12,6	0095800250	
300	16,0	0095800300	
400	27,2	0095800400	



S-9107 Sparflänspackning

För PE-/PVC-rör
Ej dragfast



OBS:
Sparfläns för PE-rör
Stödhylsa rekommenderas

S-9107 Sparflänspackning

DN mm	Dy mm	Vikt kg	Esco nr.	RSK nr.
50	63	0,2	0091070602	109 34 30
65	75	0,2	0091070752	
80	90	0,3	0091070902	109 34 31
100	110	0,5	0091071102	109 34 32
125	125	0,3	0091071252	
125	140	0,4	0091071402	
150	160	1,0	0091071602	109 34 33
200	200	2,4	0091072002	
200	225	1,0	0091072202	109 34 34
250	250	3,5	0091072502	
250	280	1,1	0091072802	109 34 35
300	315	2,5	0091073102	109 34 36
400	400	6,0	0091074002	109 34 37

Sparflänsar, sparflänspackningar och stödhylsor

S-9180/S-9580/S-9190/S-9590/S-9107/S-9108/S-9191/S-9192/S-9193

10-01/1038000911/04.2009 **10**

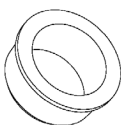
Side 4 av 5

Beställningsnummer och data



S-9108 Sparflänspackning

För gjutjärnsrör
Ej dragfast



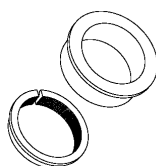
S-9108 Sparflänspackning

DN mm	Dy mm	Vikt kg	Esco nr.	RSK nr.
50	66	0,1	0091080502	
65	82	0,2	0091080652	
80	98	0,3	0091080802	109 34 21
100	118	0,4	0091081002	109 34 22
125	144	0,4	0091081252	
150	170	0,7	0091081502	109 34 23
200	222	1,2	0091082002	109 34 24
250	274	1,6	0091082502	109 34 25
300	326	1,8	0091083002	109 34 26
400	429	3,1	0091084002	109 34 27



S-9191 Sparflänspackning

För PE-/PVC-rör
Dragfast



OBS:

Sparfläns för PE-rör
Stödhylsa rekommenderas

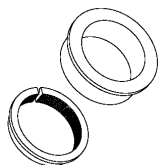
S-9191 Sparflänspackning

DN mm	Dy mm	Vikt kg	Esco nr.	RSK nr.
50	63	0,3	0091910063	
65	75	0,5	0091910075	109 34 50
80	90	0,8	0091910090	109 34 51
100	110	1,0	0091910110	109 34 52
125	125	0,7	0091910125	
125	140	0,9	0091910140	
150	160	2,0	0091910160	109 34 53
200	200	2,0	0091910200	
200	225	1,9	0091910225	109 34 54
250	250	4,2	0091910250	
250	280	2,1	0091910280	109 34 55
300	315	7,2	0091910315	109 34 56
400	400	7,2	0091910400	109 34 57



S-9192 Sparflänspackning

För gjutjärnsrör
Dragfast
Tål ej havsvatten



S-9192 Sparflänspackning

DN mm	Vikt kg	Esco nr.	RSK nr.
80	0,4	0091920080	109 34 61
100	0,5	0091920100	109 34 62
125	0,5	0091920125	
150	1,1	0091920150	109 34 63
200	1,9	0091920200	109 34 64
250	2,4	0091920250	109 34 65
300	1,5	0091920300	109 34 66

Sparflänsar, sparflänspackningar och stödhylsor

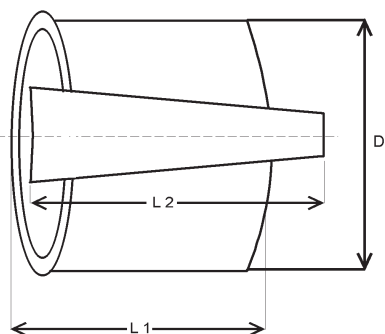
S-9180/S-9580/S-9190/S-9590/S-9107/S-9108/S-9191/S-9192/S-9193

10-01/1038000911/04.2009 **10**

Side 5 av 5

Beställningsnummer och data

S-9193 Stödhylsa för PE-rör



S-9193 Stödhylsa för PE-rör

Dy (PE-rör) mm	S mm	D (hylsa) mm	L1 mm	L2 mm	Vikt kg	Esco nr.	RSK nr.
63	5,8	51,4	100	100	0,12	0091930631	
63	8,6	45,8	100	100	0,12	0091930632	
75	6,8	61,4	100	100	0,14	0091930751	
75	10,3	54,4	100	100	0,14	0091930752	
90	8,0	73,6	140	140	0,29	0091930901	
90	12,3	65,4	140	140	0,29	0091930902	
110	6,6	96,8	90	160	0,31	0091931101	
110	10,0	90,0	90	160	0,31	0091931102	
110	15,1	79,8	90	160	0,31	0091931103	
125	11,4	102,2	90	160	0,34	0091931251	
125	17,1	90,8	90	160	0,34	0091931252	
125	7,4	110,2	90	160	0,34	0091931253	
140	12,7	114,6	90	160	0,37	0091931401	
140	19,2	101,6	90	160	0,37	0091931402	
140	8,3	123,4	90	160	0,37	0091931403	
160	14,6	130,8	100	165	0,63	0091931601	
160	21,9	116,2	100	165	0,63	0091931602	
160	9,5	141,0	100	165	0,63	0091931603	
180	16,4	147,2	100	165	0,65	0091931801	
180	24,6	130,8	100	165	0,65	0091931802	
180	10,7	158,6	100	165	0,65	0091931803	
200	18,2	163,6	100	165	0,68	0091932001	
200	27,3	145,4	100	165	0,68	0091932002	
200	11,9	176,2	100	165	0,68	0091932003	
225	20,5	184,0	110	180	0,87	0091932251	
225	30,8	163,4	110	180	0,87	0091932252	
225	13,4	198,2	110	180	0,87	0091932253	
250	27,2	195,6	110	180	0,92	0091932501	
250	34,2	181,6	110	180	0,92	0091932502	
250	14,8	220,4	110	180	0,92	0091932503	
250	22,7	204,6	110	180	0,92	0091932504	
280	25,4	229,2	110	180	1,14	0091932801	
280	38,3	203,4	110	180	1,14	0091932802	
280	16,6	246,8	110	180	1,14	0091932803	
315	28,6	257,8	110	180	1,16	0091933151	
315	43,0	229,0	110	180	1,16	0091933152	
315	18,7	277,6	110	180	1,16	0091933153	

S = Godstjocklek PE-rör