

S-1830/S-1833/S-1835/S-1840 Betäckning

För teleskopiska spindelförlängare S-1850/S-1880

06-01/11.2011 **6**
Side 1 av 2

Användning och speciella egenskaper

- Användningsområden:
Betäckning över teleskopisk spindelförlängare S-1850 och S-1880
- Fästas med bajonettkoppling till spindelförlängaren
- Avvinklingsbar 3°
- Den helgjutna enheten har fin design och noggrannhet
- Lock med gummipackning
- Levereras med vit låskopp av plast (ligger i betäckningen)



Teknisk beskrivning



BETÄCKNING S-1830

Rund, segjärn, anpassad för sp.förl. S-1850 och S-1880



BETÄCKNING S-1833

Rund, segjärn, anpassad för sp.förl. S-1850 och S-1880



BETÄCKNING S-1835

Fyrkantig, segjärn, anpassad för sp.förl. S-1850 och S-1880



BETÄCKNING S-1840

Rund, segjärn, anpassad för sp.förl. S-1850 och S-1880



BETÄCKNINGLOCK S-1836 OCH 1836-1

Till betäckningar S-1830, 1833, 1835, 1840

Montering

Ansluts till spindelförlängaren genom att man vrider 45° medsols. Betäckningens höjd justeras enkelt exempelvis med ett spett. För att erhålla en vibrationsfri betäckning skall kompakt fyllning runt halsen på betäckningen utföras. Vid montering trycker man ner betäckningen över spindelförlängningens öron, så att locket lyfter. Vrid sedan 45° medsols, varvid låskoppen intar sitt läge och betäckningslocket går ner.

Vid eventuell demontering lyftes plastlåskoppen ur betäckningen, som sedan vrids 45° motsols.

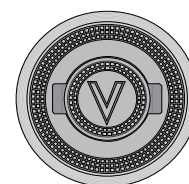
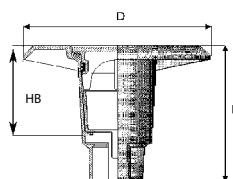
Plomberingslock kan användas då man vill "låsa" ventilen i ett önskat läge.

Beställning och data

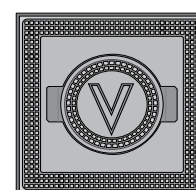
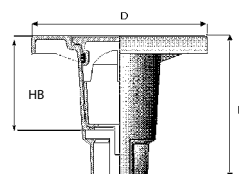
Betäckning

Mått och beställningsnummer

Serie	H mm	HB mm	D mm	Vikt kg	Esco nr.	RSK nr.	Färg
S-1830	162	106	210	3,6	0018300000	703 79 25	Svart
S-1830	162	106	210	3,6	0018301000	703 79 48	Blå
S-1830	162	106	210	3,6	0018300002	703 79 49	Brun
S-1833	163	106	192	4,1	0018330000	703 79 50	Svart
S-1835	162	106	185	3,6	0018350000	703 79 26	Svart
S-1835	162	106	185	3,6	0018351000	703 79 36	Blå
S-1835	162	106	185	3,6	0018350002	703 79 36	Brun
S-1840	162	106	230	4,1	0018400000	703 79 27	Svart



S-1830/S-1833/S-1840



S-1835

Lock

Mått och beställningsnummer

Serie	Mått	Vikt kg	Esco nr.	RSK nr.	Färg
S-1836	ø95	0,7	0018360000	703 79 30	Svart V
S-1836-1	ø95	0,7	0018360001	703 79 54	Svart A
S-1836-2	ø95	0,7	0018362000	703 79 34	Svart FK

Kongsberg Esco AB tar ej på sig något ansvar för eventuella fel i kataloger, broschyrer eller annat tryckt material. Kongsberg Esco förbehåller sig rätt till (konstruktions) ändring av sina produkter utan föregående avisering. De samma gäller produkter upptagna på inestående order att redan avtalade specifikationer ej ändrats.

S-1830/S-1833/S-1835/S-1840 Betäckning

För teleskopiska spindelförlängare S-1850/S-1880

06-01/11.2011 **6**

Side 2 av 2

Beställning och data

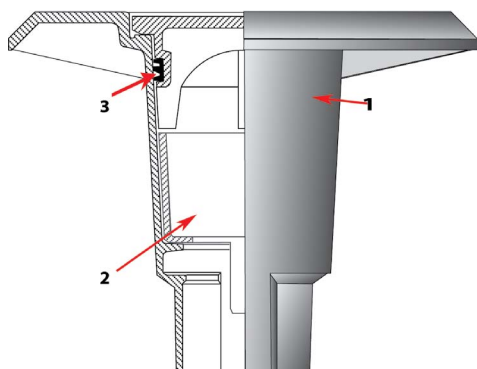
S-1842-1: Plomberingslock för S-1850/S-1880



Mått och beställningsnummer

Serie	H mm	D mm	Vikt kg	Esco nr.	RSK nr.
S-1842-1	16	78	0,011	0018421000	703 79 39

Materialspecifikation



Material

Detalj	Material
1 Betäckning	Segjärn EN 1563 EN-GJS-500-7
2 Låskopp	PP-plast
3 Packning	EPDM 101-55