

S-1850/S-1850-4 Spindelförlängare

Teleskopiska

06-02/ 01.2012 **6**
Side 1 av 2

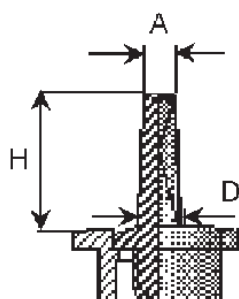
Användning och speciella egenskaper

- Användningsområden:
För Kongsberg Esco's markförlagda servisventiler Dy25-63, S-2170 Dy75, S-2155 (XCD) Dy32 och slussventiler DN40-50
- Lämpad för markförläggning
- Teleskopist utförande som förenklar justering till önskad längd, via en lätt vridning i sidled av det övre teleskopröret
- Monteras enkelt på ventilen med bajonettkoppling (Se sidan 2 monteringsanvisning)
- S-1850-4 rekommenderas där aggressivt markförhållande råder



Teknisk beskrivning

- S-1850: Galvaniserat stål
- S-1850-4: Syrafast stål, A4



Mått

Dy	A	D	H
25-63	12	16	56

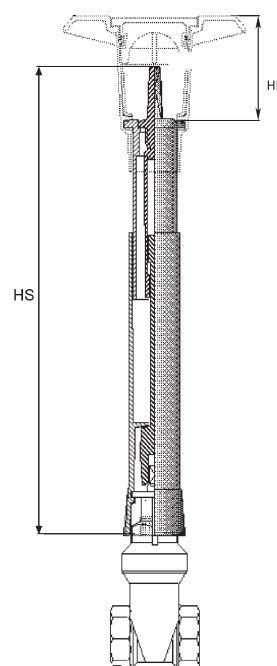
Beställning och data

Mått och beställningsnummer S-1850 - Galvaniserat stål

Typ	HS mm	HB mm	Vikt kg	Esco nr.	RSK nr.
0	460-650	92	1,4	0018500460	426 19 39
0,5	600-940	92	2,0	0018500600	426 19 25
0,75	750-1190	92	2,2	0018500700	426 19 26
1	910-1500	92	2,5	0018500910	426 19 21
2	1250-2230	92	3,5	0018501250	426 19 13
2,5	1530-2730	92	4,2	0018501530	426 19 09
3	2000-3750	92	5,7	0018502000	426 19 05
4	2970-5500	92	10,0	0018502970	

Mått och beställningsnummer S-1850-4 - Syrafast stål A4

Typ	HS mm	HB mm	Vikt kg	Esco nr.	RSK nr.
0	460-650	92	1,4	0018500464	426 19 82
0,5	600-940	92	2,0	0018500604	426 19 83
0,75	750-1190	92	2,2	0018500704	426 19 88
1	910-1500	92	2,5	0018500914	426 19 84
2	1250-2230	92	3,5	0018501254	426 19 85
2,5	1530-2730	92	4,2	0018501534	426 19 86
3	2000-3750	92	5,7	0018502004	426 19 87
4	2970-5500	92	10	0018502974	



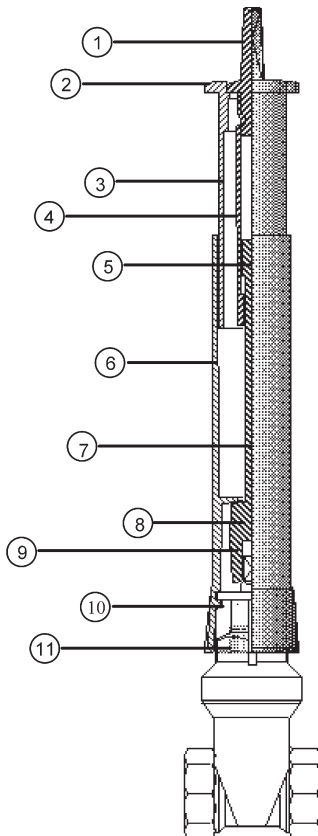
Kongsberg Esco AB tar ej på sig något ansvar för eventuellt fel i kataloger, broschyrer eller annat tryckt material. Kongsberg Esco förbehåller sig rätt till (konstruktions) ändringar av sina produkter utan föregående avisering. Det samma gäller produkter upptagna på inestående order under förtsättning att redan specifikationer ej ändrats.

S-1850/S-1850-4 Spindelförlängare

Teleskopiska

06-02/01.2012 **6**
Side 2 av 2

Materialspecifikation



Pos	Detalj	Material
1	Spindeltopp	Segjärn EN 1563 EN-GJS -400-15
2	Fästörön	PP-plast
3	Övre skyddsror	PP-plast 44 x 50 mm
4	Övre spindelstäng	Förzinkat/syrafast stål EN 10088-3/1.4404
5	Styrhylsa	Förzinkat/syrafast stål EN 10088-3/1.4404
6	Nedre skyddsror	PP-plast 50 x 56 mm
7	Nedre spindelstäng	Förzinkat stål/syrafast stål EN 10088-3/1.4404
8	Saxsprint	Syrafast stål EN 10088-3/1.4404
9	Spindelhylsa	Segjärn EN 1563 EN-GJS-400-15/syrafast stål EN 10088-3/1.4404
10	Bajonettfäste	PP-plast
11	Låshake	PP-plast

Montering

- Demontera transportlocket
- En extra låsning kan utföras mellan spindeltopp och hylsa via medsänd saxsprint
- Saxsprint används alltid i samband med S-2150,S-2151,S-2160,S-2170,S-2170-1,S-2186(Dy25-63) S-2155 XCD(Dy32),S-1140 och S-1240(DN40-50) Vrid det nedre skyddsroret 45° medsols över ventilens hals

Demontering

- Bryt ut låshaken (11) och vrid det nedre skyddsroret 45° motsols
- Demontera saxsprinten

Tilläggsutrustning

S-1850-0 Avstängningsnyckel
S-1855 Spindelförlängningsförlängare
S-1851 Rep. överdel 1,5 m
S-1851-4 Rep. överdel syrafast 1,5 m
S-1851-28 Reptopp