

# Monteringsanvisning

## S-2186 Esco-sit, dragfast koppling

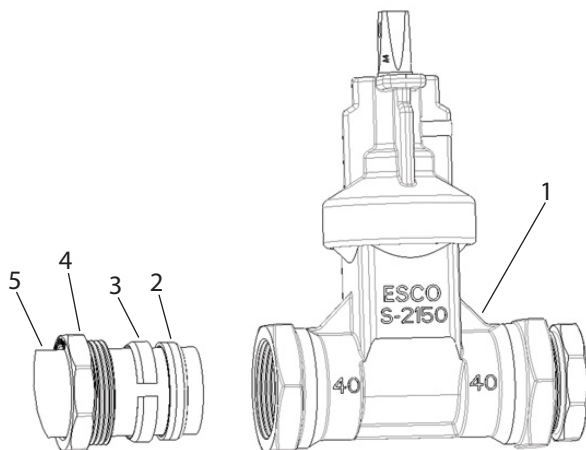
MV 05-06/06. 2010

Side 1 av 1

### Specifikationer

1. Kapa rört rakt och rengör
2. Lossa muttern för att undvika tryck på klämrings/tätningssring
3. Markera insticksdjupet (på röret)
4. För in röret i ventilen till det markerade indticksdjupet
5. Mutter dras till låst läge

Pos.	Detaljer
1	Hus
2	Tätningssring
3	Låsring
4	Låsmutter
5	PE-rör



### OBS!

Är det kallt vid monteringsstillfället rekommenderas att röret värms upp innan montering, för att låsringen skall få ett bättre fäste.